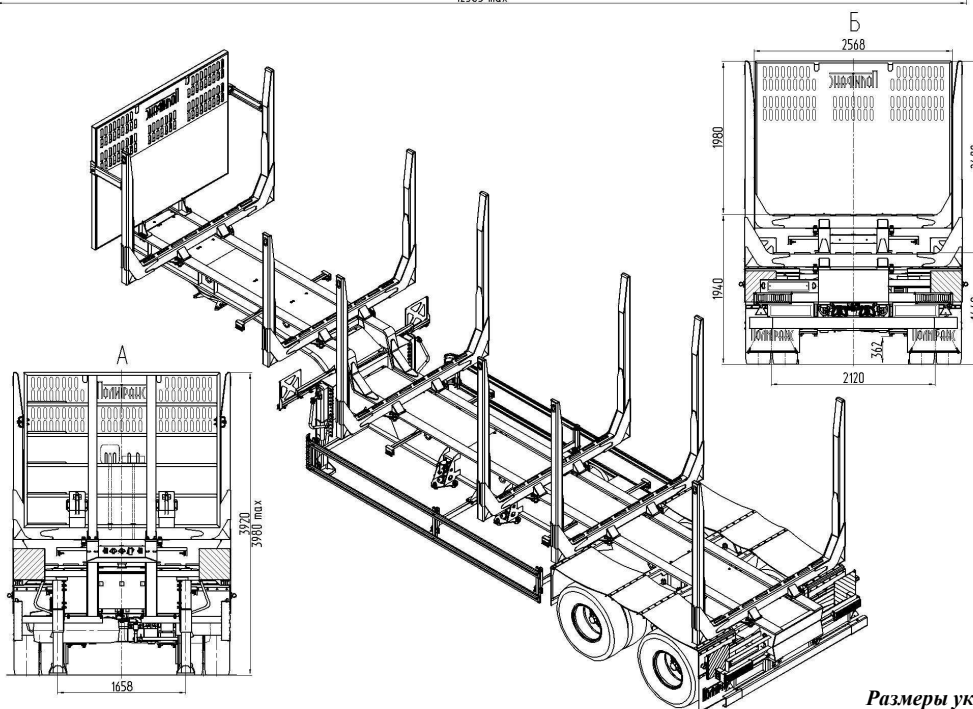
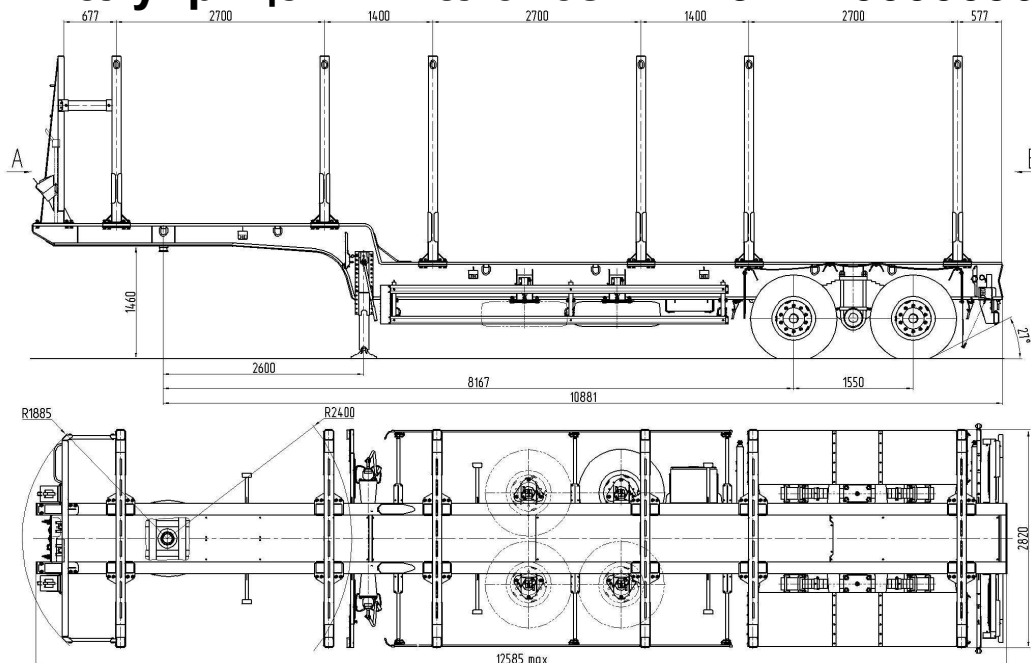


## Полуприцеп-тяжеловоз ТСП 9417-0000056



Размеры указаны при полной массе

### Стандартное оснащение

- пневмопривод тормозов WABCO с АБС (Германия)
- опорное устройство JOST (Германия)
- противооткатные упоры
- подъемники для 4-х запасных колес
- металлический инструментальный ящик
- ломаная рама
- коники передвижные, боковая защита
- щит передний съёмный
- задний буфер

**Объем перевозимого сортамента 56,7 м<sup>3</sup> (при K=0,8)**

### Технические характеристики

Снаряженная масса, кг	10700
Масса груза, кг	44300
Полная масса, кг	55000
Нагрузка на шины, кг	33000
Нагрузка на седельно-сцепное устройство, кг	22000
Подвеска	Рессорно-балансирный мост Fuwa
Шины / количество	12,00 R 20 / 8+1
Сцепной шкворень	3,5 дюйма JOST (Германия)

в связи с постоянной работой по усовершенствованию конструкции прицепов и полуприцепов, возможны некоторые изменения, не отраженные в данной рекламе